

## NACHTRÄGLICHE FUGENABDICHTUNG

DESOI Quick Seal & Rechteck-Stahlpacker  
DESOI Quick Seal E

## ÉTANCHÉIFICATION ULTÉRIEURE DES JOINTS

DESOI Quick Seal & Injecteur rectangulaire en acier  
DESOI Quick Seal E





Erfolgreiche Sanierung der Fuge mit dem DESOI Quick Seal und dem Rechteck-Stahlpacker | Réparation réussie du joint avec le DESOI Quick Seal et l'injecteur en acier rectangulaire

Undichtigkeiten von Fugen können mit der richtigen Sanierung behoben werden. Um sowohl die Fugensanierung als auch die Nachdichtung minimalinvasiv und zielgerichtet durchzuführen, bietet DESOI unterschiedliche Systeme/Produkte für verschiedene Anwendungsverfahren an.

Mit diesen Systemen werden Dehn-, Arbeits- und Bewegungsfugen sicher abgedichtet. Eine ausführungssichere Fugensanierung oder Nachdichtung von WU-Betonkonstruktionen ist so gewährleistet.

Les défauts d'étanchéité des joints peuvent être corrigés avec la bonne réparation. Afin d'effectuer à la fois la réparation du joint et l'étanchéification ultérieure de manière ciblée et peu invasive, DESOI propose différents systèmes/produits pour différents processus d'application.

Avec ces systèmes, les joints de dilatation, de construction et de mouvement sont solidement scellés. Une réparation ou étanchéification ultérieure fiable des joints de structures étanches en béton est garantie.

#### Zur Fugensanierung stehen folgende Systeme / Produkte zur Auswahl

- 1 DESOI Quick Seal in Verbindung mit dem Rechteck-Stahlpacker für Fugenbreiten von 18 – 26 mm
- 2 DESOI Quick Seal E für Fugenbreiten von 26 – 51 mm

#### Vorteil/Hinweis

- Kein Bohren: Zeitersparnis und sichere Montage – keine Kantenausbrüche
- Keine Schalung: Einfache, schnelle Montage
- Universell einsetzbar – für alle Fugen geeignet
- Wiederverwendbar (nur bei Acrylatgel)

#### Typische Anwendungsbereiche

- Fußgängerunterführungen
- Versorgungskanäle
- Kontrollgänge in Wasserbauwerken oder Brücken
- Cut und Cover Tunnel

#### Füllstoffe

- Acrylatgel (AY)
- Polyurethanharz (PUR)

#### Les systèmes / produits suivants sont disponibles pour la rénovation des joints

- 1 DESOI Quick Seal combiné à l'injecteur en acier rectangulaire pour des largeurs de joint de 18 à 26 mm
- 2 DESOI Quick Seal E pour des largeurs de joint de 26 à 51 mm

#### Avantage/remarque

- Pas de perçage: gain de temps et assemblage sûr – pas de rupture des bords
- Pas de coffrage: montage rapide et facile
- Universellement applicable: convient à tous les joints
- Réutilisable (uniquement avec du gel acrylique)

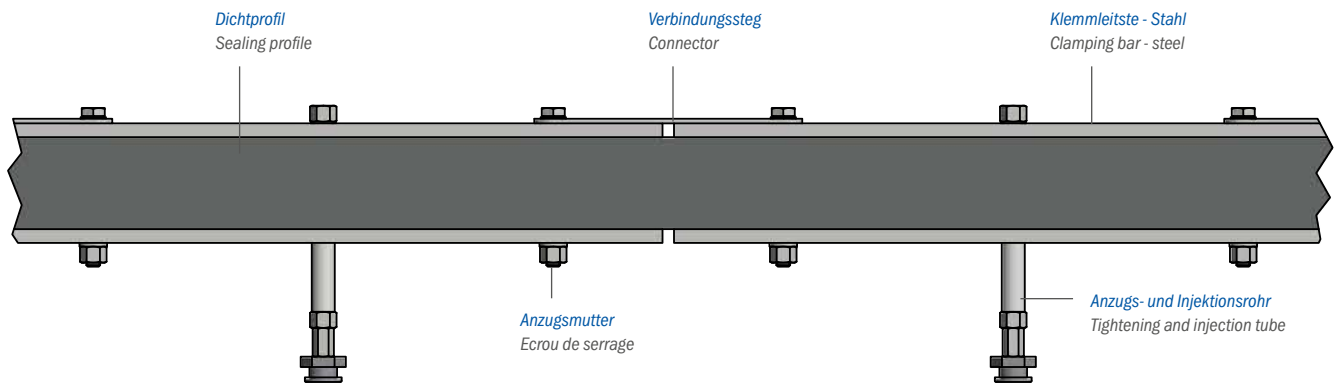
#### Domaines d'application typiques

- Passages souterrains pour piétons
- Circuits d'alimentation
- Visites de contrôle des installations hydrauliques ou des ponts
- Tunnel en tranchée ouverte

#### Charges

- Gel acrylique (AY)
- Résine polyuréthane (PUR)

1 DESOI Quick Seal und Rechteck-Stahlpacker | DESOI Quick Seal et injecteur en acier rectangulaire



DESOI Quick Seal - Abdichtungs- und Injektionsprofil | DESOI Quick Seal E - profil d'étanchéité et d'injection

**DESOI Quick Seal**

Das flexible, 7-segmentige Abdichtungs- und Injektionsprofil wird in die schadhafte Dehnfuge eingesetzt, fixiert und mit einem bauchemischen Füllstoff hinterpresst. Das Abdichtungs- und Injektionsprofil ist teilbar und eignet sich für Fugenbreiten von 18 bis 26 mm.

**Rechteck-Stahlpacker**

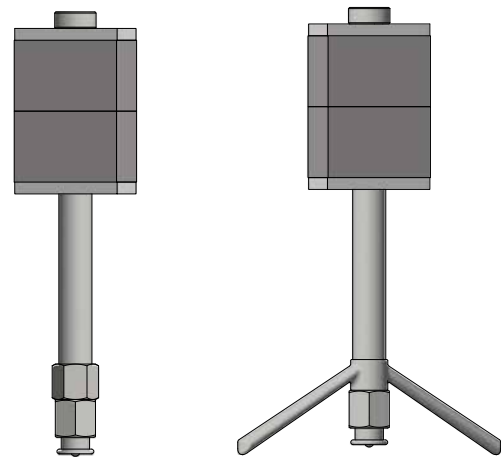
Der Rechteck-Stahlpacker wird zwischen den Abdichtungs- und Injektionsprofilen eingesetzt oder am Anfang und Ende der Fuge. Der Packer wird über die Sechskantmutter bzw. dem Knebel gespannt.

**DESOI Quick Seal**

Le profil d'étanchéité et d'injection flexible à 7 segments est inséré dans le joint de dilatation endommagé, fixé et comprimé à l'aide d'une charge chimique de construction. Le profil d'étanchéité et d'injection peut être divisé et convient pour des largeurs de joint de 18 à 26 mm.

**Injecteur en acier rectangulaire**

L'injecteur en acier rectangulaire est utilisé entre les profils d'étanchéité et d'injection ou au début et à la fin du joint. L'injecteur est serré à l'aide de l'écrou hexagonal ou du levier.



Rechteck-Stahlpacker (Gel-Flachkopfnippel oder mit Schnellspannknebel)  
 Injecteur en acier rectangulaire (nipple à tête plate de gel ou avec écrou papillon rapide)



Einbau und Befestigung des DESOI Quick Seal  
 Installation et fixation du DESOI Quick Seal



Eingebautes DESOI Quick Seal in einer Fuge | DESOI Quick Seal intégré dans un joint

### VORBEREITUNG

- Fuge mit Wasser säubern und restlichen Schmutz mit Druckluft entfernen
- Fuge vornässen
- Schutzfilm auf DESOI Quick Seal auftragen (Silikon-Spray Nr. 13560)

### EINSETZEN

- Das erste Segment des DESOI Quick Seal in die undichte Fuge einlegen und die Anzugsmuttern sowie das Anzugs- und Injektionsrohr mit dem Akkuschrauber (Steckschlüssel Nr. 25014) anziehen
- Dichtprofil wird elastisch zusammengepresst und in der Fuge fixiert
- Mit den weiteren Segmenten ebenso verfahren
- Alle Segmente installieren, Flachkopfnippel M6 auf die Anzugs- und Injektionsrohre schrauben
- Eventuell vorhandene Lücken mit dem Rechteck-Stahlpackern schließen – in die Fuge einsetzen und fixieren

### INJIZIEREN / UNTERPRESSEN

- Druckinjektion starten

### ENTFERNEN

- Nach Aushärten des Füllstoffes die Abdichtungs- und Injektionsprofile und eventuell verwendete Rechteck-Stahlpacker entfernen

### PRÉPARATION

- Nettoyer le joint avec de l'eau et enlever toute saleté restante avec de l'air comprimé
- Prémouiller le joint
- Appliquer un film protecteur sur le DESOI Quick Seal (spray silicone n° 13560)

### INSTALLATION

- Insérer le premier segment du DESOI Quick Seal dans le joint qui fuit et serrer les écrous de serrage ainsi que le tube de serrage et d'injection avec la visseuse sans fil (clé à douille n° 25014)
- Le profil d'étanchéité est pressé élastiquement et fixé dans le joint
- Procéder de la même manière avec les autres segments
- Installer tous les segments, visser le nippel à tête plate de gel M6 sur les tubes de serrage et d'injection
- Fermer tous les espaces avec l'injecteur en acier rectangulaire, insérer le joint et fixer

### INJECTION / COMPRESSION

- Lancer l'injection de pression

### ELIMINATION

- Une fois la charge durcie, retirer les profils d'étanchéité et d'injection et les éventuels injecteurs en acier rectangulaires qui auraient pu être utilisés

### Anwendungsvideo | Video



Auftragen des Schutzfilms mit Silikon-Spray | Application du film de protection avec un spray de silicone



DESOI Quick Seal setzen, beginnend mit dem Rechteck-Stahlpacker  
Posez le scellement rapide DESOI, en commençant par l'obturateur rectangulaire en acier.



DESOI Quick Seal über das Anzugsrohr spannen | Tendez le joint rapide DESOI sur le tube de traction.

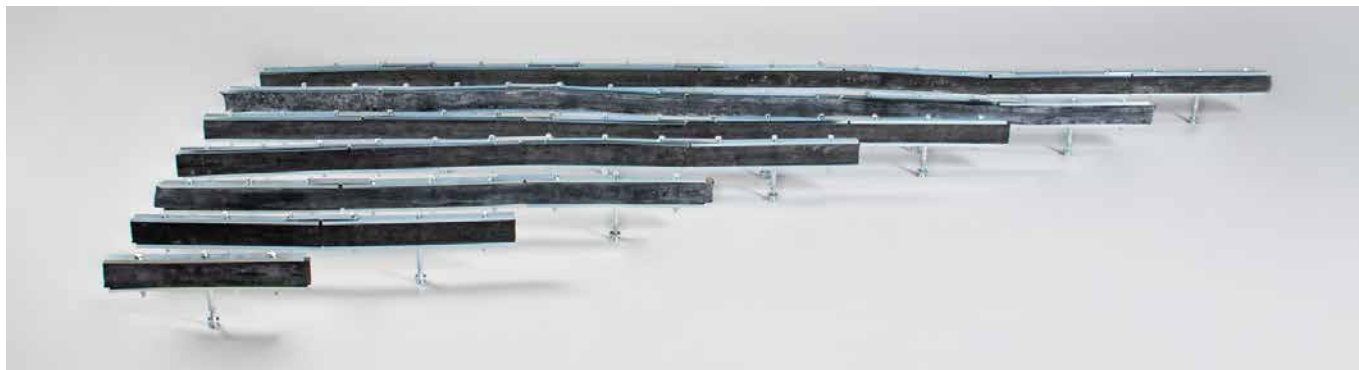


Nach Aushärten des Füllstoffes DESOI Quick Seal einfach entfernen  
Après le durcissement du mastic, il suffit d'enlever le joint rapide DESOI.



Erfolgreiche Injektion der Fuge | Injection réussie de l'articulation

## 1 DESOL Quick Seal



Fugenbreite 18 - 26 mm | Largeur de joint 18 - 26 mm

Fugenbreite Largeur de joint	Gesamtgröße Taille totale	Spanngummi Gomme de fixation	Segmente Segments	1 Segment besteht aus   1 Segments composés de	Nr.   No.
min. - max. [mm]	BxLxH   LxLxH [mm]	BxLxH   LxLxH [mm]			
18 - 26 mm	300x18x120	300x18x40	1	2 x Schraube mit Anzugsmutter M6, Anzugs- und Injektionsrohr, Dichtprofil 300 mm lang, 2 x Klemmleisten - Stahl inkl. Verbindungssteg, Flachkopfnippel M6 (lose beigelegt) 2 vis avec écrou de serrage M6, tube de serrage et d'injection, profilé d'étanchéité de 300 mm de long, 2 barre de serrage en acier avec traverse de jonction, nippel à tête plate de gel M6 (non-monté)	36007-1
	600x18x120	600x18x40	2		36007-2
	900x18x120	900x18x40	3		36007-3
	1.200x18x120	1.200x18x40	4		36007-4
	1.500x18x120	1.500x18x40	5		36007-5
	1.800x18x120	1.800x18x40	6		36007-6
	2.100x18x120	2.100x18x40	7		36007
<b>Optional   Optional</b> Gel-Flachkopfnippel, Innengewinde M6, Dichtring, Öffnungsdruck ca. 3 bar, SW17 Nipple à tête plate de gel, filet femelle M6, bague d'étanchéité, pression d'ouverture environ 3 bar, ouv. 17					20879
<b>Zubehör   Accessoires</b> Markierungskappe, für Flachkopfnippel, Innensechskant, SW17 Capuchon de marquage, pour nipple à tête plate, hexagone interne, ouv. 17					500-10-210

## Rechteckpacker - Stahl Injecteur rectangulaire - acier

Spanngummi 60 mm, Gel-Flachkopfnippel M10x1, Anzugsmutter SW17 | gomme de fixation 60 mm, Nipple à tête plate de gel M10x1, écrou de serrage ouv. 17



Variante	Variante	VE   Unit	Nr.   No.
17 x 50 x 190 mm	17 x 50 x 190 mm	25	400-20-995
20 x 50 x 190 mm	20 x 50 x 190 mm	25	400-20-996
24 x 50 x 190 mm	24 x 50 x 190 mm	25	400-20-997

Optional	Optional	Nr.   No.
Schnellspannknebel	écrou papillon rapide	412-



### Vorteil/Hinweis

- Der Rechteck-Stahlpacker dient zum Schließen von Lücken, die aus der Differenz Fugenlängen / Segmentlängen entstehen können

### Avantages/Informations

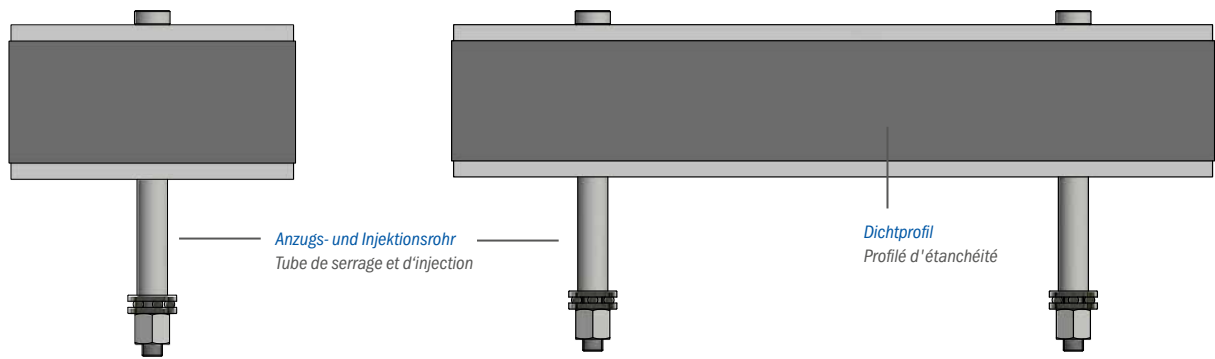
- L'injecteur rectangulaire en acier est placé dans le joint et fixé par l'écrou papillon rapide

### Zubehör | Accessoires

	Nr.   No.
Steckschlüssel SW10, Aufnahme Akkuschrauber Sechskant SW10 Clé à douille ouv. 17, levé visseuse à accu hexagone ouv. 10	25014



**2** DESOI Quick Seal E



DESOI Quick Seal E - Abdichtungs- und Injektionsprofil | DESOI Quick Seal E - profil d'étanchéité et d'injection

**DESOI Quick Seal E**

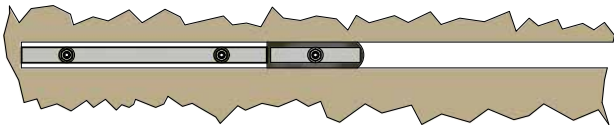
Das DESOI Quick Seal E ist baugleich mit dem DESOI Quick Seal, besteht aber nur aus einem Segment. Es ist für Fugenbreiten von 26 bis 51 mm geeignet. Das Abdichtungs- und Injektionsprofil ist in den Längen 140 und 380 mm lieferbar.

**DESOI Quick Seal E**

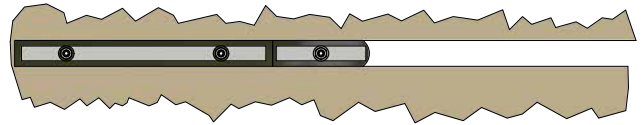
Le DESOI Quick Seal E est identique au DESOI Quick Seal, mais se compose d'un seul segment. Il convient aux largeurs de joint de 26 à 51 mm. Le profil d'étanchéité et d'injection est disponible en longueurs de 140 et 380 mm.

**MONTAGE | INSTALLATION**

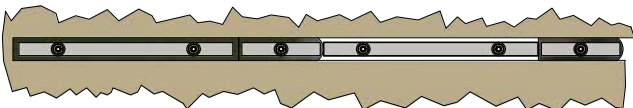
Wand / Boden / Decke | Mur / sol / plafond



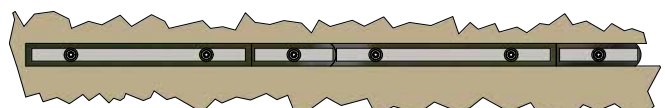
1. DESOI Quick Seal E linksbündig in die Fuge setzen, weiteres DESOI Quick Seal E einlegen und vorspannen | Aligner DESOI Quick Seal E à gauche dans le joint, insérer un autre DESOI Quick Seal E et préserrer



2. Den ersten DESOI Quick Seal E vorspannen | Préserrer le premier DESOI Quick Seal E



3. Weitere DESOI Quick Seal E setzen und jeweils erst den rechten und anschließend den linken vorspannen (Schritt 1 + 2) | Placer plus de DESOI Quick Seal E et préserrer celui de droite puis celui de gauche (étapes 1 + 2)



4. Sobald die Fuge komplett geschlossen ist, alle DESOI Quick Seal E festspannen | Dès que le joint est complètement fermé, serrer tous les DESOI Quick Seal E

mit Ecken (Wand / Boden oder Decke / Wand) | avec coins (mur / sol ou plafond / mur)



1. DESOI Quick Seal E in die waagerechte Fugenecke setzen und spannen | Placer DESOI Quick Seal E dans le coin du joint horizontal et serrer

3. + 4. Weiterverfahren wie bei Montage in Reihe | Procéder comme pour un montage en série



2. DESOI Quick Seal E vertikal in die Fuge setzen und an den waagrechten Packern anstoßen und spannen | Placer DESOI Quick Seal E verticalement dans le joint, placer contre l'injecteur horizontal et serrer

## 2 DESOI Quick Seal E



Fugenbreite ab 20 mm | Largeurs de joint à partir de 20 mm

Fugenbreite Largeur de joint	Gesamtgröße Taille totale	Spanngummi Gomme de fixation	Segmente Segments	1 Segment besteht aus   1 Segments composés de	Nr.   No.
min. – max. [mm]	BxLxH   L x L x H [mm]	BxLxH   L x L x H [mm]			
26 – 35	140x25x170	140x25x60	1	1 x Schraube mit Anzugmutter SW17, Außengewinde M10x1, 1 x Anzugs- und Injektionsrohr, 2 x gehärtete Klemmleisten, Axialkugellager (*2 x Schraube mit Anzugmutter SW17)  1 x vis avec écrou de serrage ouv. 17, filetage mâle M10x1, 1 x tube de serrage et d'injection, 1 x profilé d'étanchéité de 141 mm de long, 2 x barres de serrage trempés, 25 x 60 mm (L x H)	36008
	380* x 25 x 170	380* x 25 x 60			36009
33 – 42	140x33x170	140x33x60			36012
	380* x 33 x 170	380* x 33 x 60			36013
42 – 51	140x40x170	140x40x60			36014
	380* x 40 x 170	380* x 40 x 60			36015

### Zubehör | Accessoires

Nr. | No.

Steckschlüssel SW10, Aufnahme Akkuschauber Sechskant SW10  
 Clé à douille ouv. 17, levé visseuse à accu hexagone ouv. 10

25014



### Zubehör | Accessoires

Nr. | No.

Gel-Flachkopfnippel  
 Innengeinde M10x1, Dichtring, Öffnungsdruck ca. 3 bar, SW17  
 Nipple à tête plate de gel  
 filet femelle M10x1, bague d'étanchéité, pression d'ouverture environ 3  
 bar, ouv. 17

20881



# DESOI®

Hersteller von Injektionstechnik  
Fabricant d'équipement d'injection

DESOI GmbH  
Gewerbestraße 16  
36148 Kalbach/Rhön  
GERMANY

Tel.: +49 6655 9636-0  
Fax: +49 6655 9636-6666  
info@desoi.de | [www.desoi.de](http://www.desoi.de)

